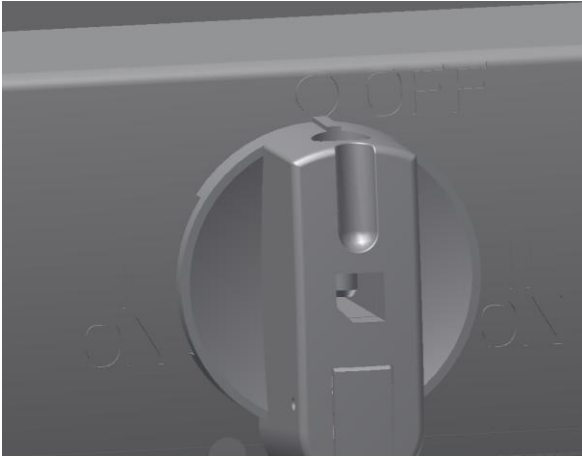
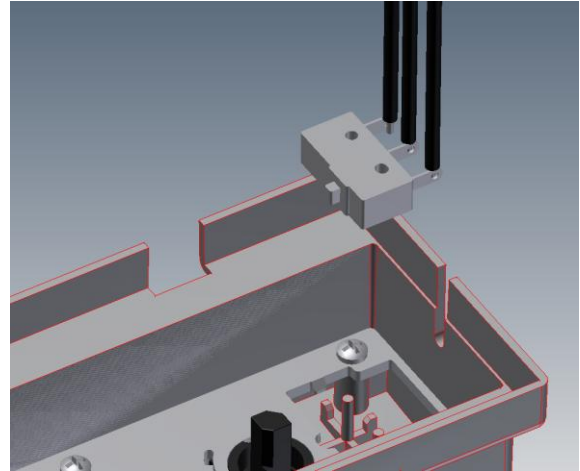


ASENNUSOHJE VV 1.V

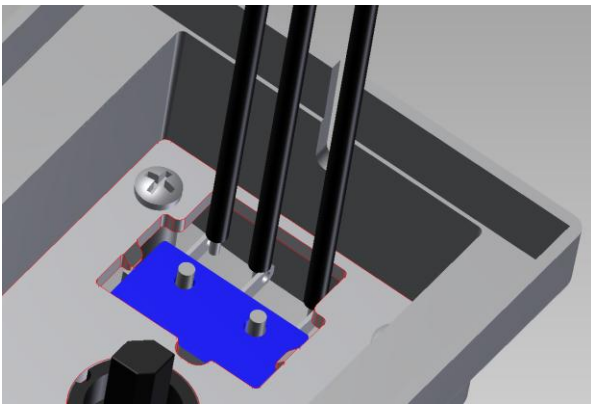
MOUNTING INSTRUCTIONS FOR VV 1.V (1NO+1NC)



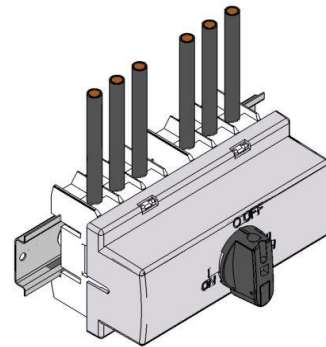
1. OFF/O



2.



3.



4.



5.

